

# ГЕНЕРАТОРИ ЗА АЕРОЗОЛНО ПОЖАРОГАСЕНЕ

Серия АГС – 3



## Техническо описание

v.2.10a

## Модел: АГС - 3

### Приложение:

гасене на групи пожари А, В, С и F

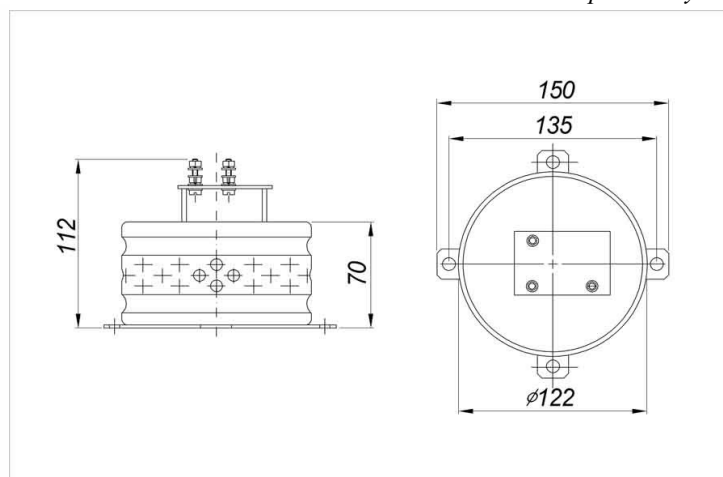


### Не се прилага за:

- гасене на алкални и алкалоземни метали
- вещества, горящи без наличието на кислород

Може да се прилага за гасене на оборудване под напрежение до 40 kV

Размерите са указани в мм.



### Технически характеристики:

Максимален защитаван обем при концентрация 54 g/m <sup>3</sup> (условно херметично)	3,2 м <sup>3</sup>
Маса на окомплектован генератор	1,2 кг.
Маса на заряда	0,32 кг.
Габаритни размери – диаметър x дължина	122 x 70 мм
Продължителност на работа	19 – 21 сек.
Продължителност на електрическия импулс за сработване на пусковото устройство ВЭЛ	min 0,5 сек.
Необходимо напрежение за активиране на пусково устройство ВЭЛ	12 -24 V DC
Минимално значение на пусковия ток към ВЭЛ	0,4 А
Съпротивление на пусковия елемент на ВЭЛ	2,5 Ω
Зона на безопасност	0,75 м.
Диапазон на работна температура (°C)	-50 ÷ + 50
Допустима влажност при експлоатация (при 25°C)	> 98 %
Необходимост от презареждане	не
Диелектрик	да
Промяна на концентрацията на O <sub>2</sub> след гасителния процес	няма
Срок на годност	10 години

### Документи, стандарти, становища

ГДПБС-ПО-Н-Д-109/09.08.2010, НПБ 60/97, СД CEN/TR 15276-1:2009, СД CEN/TR 15276-2:2009, CE